



**MINISTÈRE
CHARGÉ
DES TRANSPORTS**

*Liberté
Égalité
Fraternité*

Envoyé en préfecture le 13/12/2024

Reçu en préfecture le 13/12/2024

Publié le

ID : 033-213303308-20241212-01_12_12_2024-DE



AÉRODROME DE BORDEAUX-YVRAC (LFDY)

PLAN DES SERVITUDES AÉRONAUTIQUES DE DÉGAGEMENT

B - NOTE ANNEXE

Approuvé par arrêté ministériel en date du 1er octobre 2024

Envoyé en préfecture le 13/12/2024

Reçu en préfecture le 13/12/2024

Publié le



ID : 033-213303308-20241212-01_12_12_2024-DE

SOMMAIRE

1 - NOTICE EXPLICATIVE	2
I - GÉNÉRALITÉS SUR LES SERVITUDES AÉRONAUTIQUES	2
I.1 - OBJET ET PROCÉDURE	2
I.2 - BASES RÉGLEMENTAIRES	2
I.3 - CARACTÉRISTIQUES PRISES EN COMPTE POUR L'ÉTABLISSEMENT DES SERVITUDES	3
I.4 - FORME GÉNÉRALE DES SERVITUDES	3
I.5 - APPLICATION DES SERVITUDES	4
I.5.1 - Obstacles mobiles	4
I.5.2 - Balisage des obstacles	4
II - SERVITUDES AÉRONAUTIQUES DE L'AÉRODROME	5
II.1 - PRÉAMBULE	5
II.2 - PLAN DE SITUATION	5
II.3 - CARACTÉRISTIQUES PHYSIQUES DES INFRASTRUCTURES	6
II.3.1 - Caractéristiques géométriques	6
II.3.2 - Chiffre de code	6
II.3.3 - Mode d'exploitation de la piste	6
II.4 - SURFACES AÉRONAUTIQUES DE DÉGAGEMENT	7
II.4.1 - Trouées d'atterrissage et de décollage	7
II.4.2 - Surfaces latérales	7
II.4.3 - Périmètre d'appui	7
II.4.4 - Surface horizontale intérieure	7
II.4.5 - Surface conique	8
II.4.6 - Croquis des surfaces de dégagement	8
II.4.7 - Enveloppe des surfaces de dégagements	9
II.4.8 - Adaptations des surfaces	10
2 - MISE EN APPLICATION DU PSA	11
I - LISTE DES OBSTACLES DÉPASSANT LES COTES LIMITES AUTORISÉES PAR LES SERVITUDES APRÈS ADAPTATIONS	11
II - TRAITEMENT DES OBSTACLES	12
II.1 - OBSTACLES EXISTANTS	12
II.2 - OBSTACLES À VENIR	12
3 - CALAGE GÉOGRAPHIQUE ET ALTIMÉTRIQUE DES INFRASTRUCTURES	13

1 - NOTICE EXPLICATIVE

I - GÉNÉRALITÉS SUR LES SERVITUDES AÉRONAUTIQUES

I.1 - OBJET ET PROCÉDURE

Le plan de servitudes aéronautiques de dégagement (PSA) a pour but de protéger l'emprise et les abords de l'aérodrome contre la présence d'obstacles à la navigation aérienne. Il garantit la pérennité de l'espace aérien nécessaire aux processus d'approche finale et de décollage des aéronefs, et préserve le développement à long terme de la plate-forme aéroportuaire.

Dans l'emprise des servitudes aéronautiques de dégagement, des cotes maximales à ne pas dépasser sont déterminées en tenant compte du relief naturel du terrain. Les surfaces de dégagements aéronautiques ainsi créées délimitent les volumes d'espace qui doivent toujours être libres d'obstacle.

De plus, ce plan identifie et positionne, dans le volume aéronautique couvrant l'aérodrome, les obstacles, naturels ou non, dépassant les servitudes aéronautiques de dégagement. Ceux-ci ont vocation à être diminués ou supprimés, selon leur position vis-à-vis des limites altimétriques applicables à leur emplacement.

Le dossier des servitudes aéronautiques de dégagement (plans et note annexe) fait l'objet d'une procédure d'instruction locale (enquête publique précédée d'une conférence entre services et collectivités intéressés). L'enquête publique n'est pas nécessaire lorsque la modification d'un PSA existant a pour objet de supprimer ou d'atténuer les servitudes prévues par le plan. Il est ensuite approuvé par arrêté ministériel ou par décret en Conseil d'État. Ce document est dès lors juridiquement opposable aux tiers.

Le plan de servitudes aéronautiques de dégagement approuvé est alors déposé à la mairie de chaque commune concernée pour être annexé au plan local d'urbanisme (PLU) ou à la carte communale.

Il permet aux services assurant l'instruction des autorisations d'urbanisme de s'assurer que les constructions envisagées dans le périmètre du plan respectent bien les limitations de hauteur.

Il permet également aux autorités administratives de demander une limitation de hauteur des obstacles dépassant les servitudes aéronautiques de dégagement et la suppression de ceux qui sont dangereux pour la navigation aérienne aux abords de l'aérodrome.

Le plan de servitudes aéronautiques de dégagement permet également d'identifier les obstacles susceptibles de se voir imposer un balisage de jour et/ou de nuit. La nécessité d'un tel balisage est appréciée au cas par cas par les services de l'aviation civile.

I.2 - BASES RÉGLEMENTAIRES

Les servitudes aéronautiques de dégagement sont établies en application :

- du code des transports, en particulier des articles L.6350-1 à L.6351-5 et R.6351-1 à R. 6351-29,
- de l'arrêté du 7 juin 2007 modifié fixant les spécifications techniques destinées à servir de base à l'établissement des servitudes aéronautiques, à l'exclusion des servitudes radioélectriques.

I.3 - CARACTÉRISTIQUES PRISES EN COMPTE POUR L'ÉTABLISSEMENT DES SERVITUDES

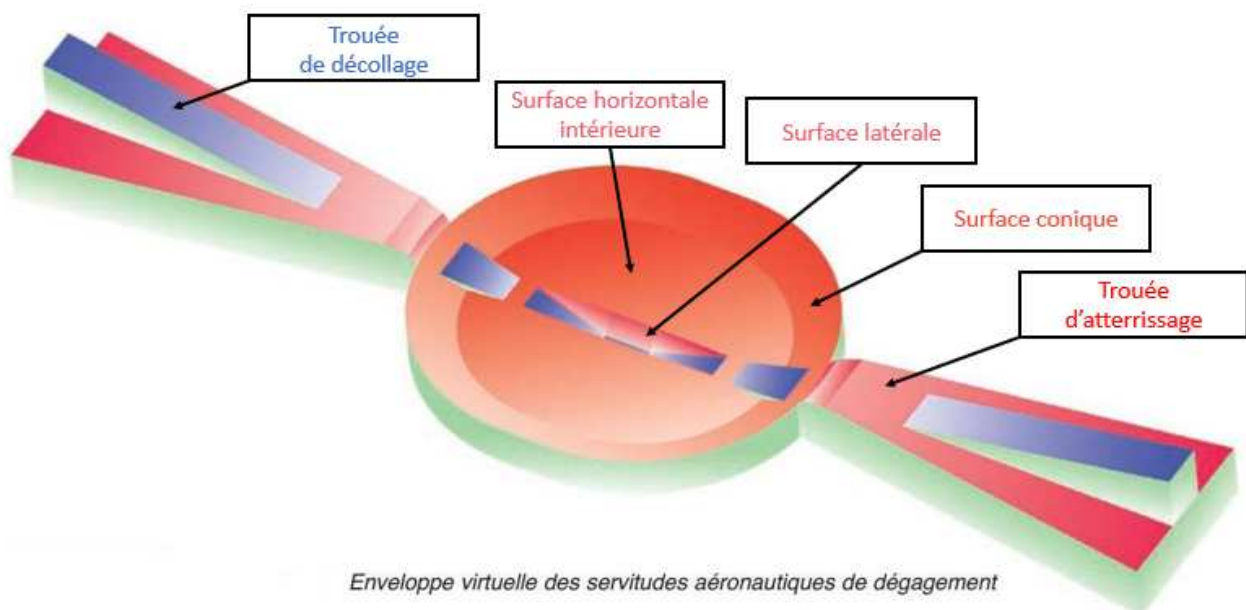
Les spécifications techniques des servitudes aéronautiques de dégagement, fixées par l'arrêté du 7 juin 2007 modifié, sont définies à partir des caractéristiques suivantes :

- les caractéristiques géométriques du système de pistes de l'aérodrome dans son stade ultime de développement,
- le code de référence attribué à chacune des pistes de l'aérodrome concerné,
- les procédures d'approche, d'atterrissage et de décollage (approche à vue de jour, de jour et de nuit, classique, de précision ...),
- les aides visuelles,
- les éventuels obstacles préexistants nécessitant des adaptations des surfaces.

Lorsque plusieurs des spécifications techniques déterminées par cette réglementation s'appliquent en un même point, la spécification la plus contraignante est prise en considération.

I.4 - FORME GÉNÉRALE DES SERVITUDES

Les servitudes aéronautiques sont constituées par diverses surfaces géométriques dont la forme générale figure sur la vue en perspective ci-dessous.



I.5 - APPLICATION DES SERVITUDES

Les plans des servitudes aéronautiques de dégagement déterminent les altitudes que doivent respecter les constructions ou obstacles de toute nature qu'ils soient fixes ou mobiles.

I.5.1 - Obstacles mobiles

Les règles relatives aux obstacles mobiles ne s'appliquent qu'aux obstacles en dehors de l'emprise aéroportuaire.

Chacune des voies sur lesquelles se déplacent des obstacles canalisés est considérée comme constituant un obstacle dont la hauteur est celle du gabarit qui lui est attaché.

- autoroutes : gabarit de 4,75 m,
- routes de trafic international : gabarit de 4,50 m,
- autres voies routières : gabarit de 4,30 m,
- voies ferrées non électrifiées : gabarit de 4,80 m,
- voies navigables : gabarit de 3,70 m à 7 m suivant le type de voies.

Le gabarit s'appliquant à chaque type de voie est majoré de 2 mètres sur les tronçons couverts par une trouée.

I.5.2 - Balisage des obstacles

Le balisage des obstacles a pour objectif de signaler la présence d'un danger. Il ne supprime pas le danger lui-même.

En application de l'article 8 de l'arrêté du 7 juin 2007 modifié, l'obligation du balisage peut être imposée sur les portions de sol situées au-dessous des surfaces opérationnelles de dégagement aéronautique d'un aérodrome, telles que définies dans la réglementation applicable. Les obstacles à baliser sont donc déterminés par rapport aux surfaces basées sur les infrastructures et exploitations existantes qui peuvent être différentes de celles du PSA approuvé, ce dernier étant basé sur le stade ultime de développement de l'aérodrome.

Les obstacles fixes font l'objet d'une distinction entre obstacles massifs, obstacles minces et obstacles filiformes de la manière suivante :

- les obstacles massifs sont constitués par les éminences du terrain naturel, les bâtiments, les forêts, etc.,
- les obstacles minces sont constitués par les pylônes, les cheminées, les antennes, etc. (dont la hauteur est très supérieure aux dimensions horizontales),
- les obstacles filiformes sont constitués par les lignes électriques, les lignes téléphoniques, les caténaies, les câbles de téléphériques, etc.

Les obstacles à baliser sont déterminés au cas par cas. Il est généralement considéré que doivent être balisés ceux dont le sommet dépasse les surfaces de balisage, elles-mêmes situées 10 mètres en dessous des surfaces opérationnelles de dégagement aéronautique pour les obstacles massifs et minces, 20 mètres s'agissant des obstacles filiformes.

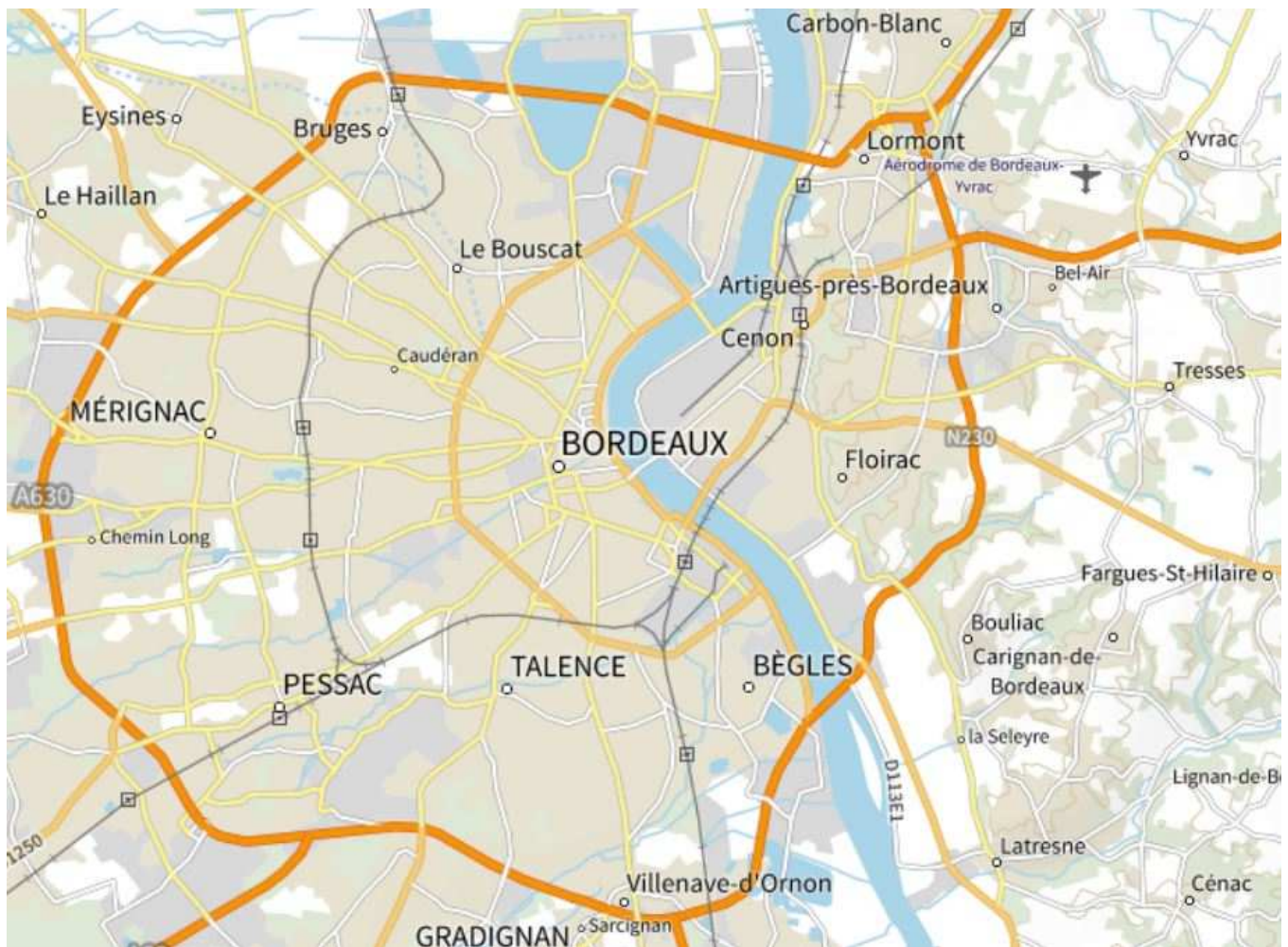
Toutefois la nécessité du balisage dépend, entre autres facteurs, de la façon dont se présente l'obstacle pour le pilote, ou de l'existence d'autres obstacles balisés ou non à proximité. La détermination des obstacles à baliser de jour, de nuit, ou de jour et de nuit, doit, pour ces raisons, faire, dans chaque cas, l'objet d'une étude particulière, indépendamment du PSA.

II - SERVITUDES AÉRONAUTIQUES DE L'AÉRODROME

II.1 - PRÉAMBULE

L'aérodrome de Bordeaux-Yvrac est agréé à usage restreint, il est réservé aux aéronefs qui y sont basés et à ceux qui sont basés sur les aérodromes voisins. À raison de l'intérêt public qu'il présente notamment pour la formation aéronautique, il convient que cet aérodrome, non encore doté d'un PSA, en soit pourvu.

II.2 - PLAN DE SITUATION



II.3 - CARACTÉRISTIQUES PHYSIQUES DES INFRASTRUCTURES

II.3.1 - Caractéristiques géométriques

▪ Système de piste

Les orientations et dimensions de la piste de l'aérodrome prises en compte dans son stade ultime de développement (identique au stade existant) sont les suivantes :

- piste 11/29 ¹, non revêtue, orientée ouest-nord-ouest / est-sud-est de 685 mètres de long x 50 mètres de large.

Ces caractéristiques sont précisées sur le schéma du paragraphe 3 – Calage géographique et altimétrique des infrastructures.

▪ Altitude de référence

L'altitude de référence de l'aérodrome est le point le plus élevé de la surface de la piste utilisable pour l'atterrissage.

L'aérodrome a une altitude de référence de 74,2 mètres NGF (nivellement général de la France). Elle intervient pour fixer l'altitude de la surface horizontale intérieure.

II.3.2 - Chiffre de code

Les surfaces utilisées pour les servitudes aéronautiques de dégagement dépendent du premier élément du code de référence des infrastructures de l'aérodrome tel qu'il est défini dans la réglementation applicable.

Le premier élément de ce code est un chiffre qui est déterminé par la plus grande des distances de référence des aéronefs auxquels l'infrastructure est destinée.

Le chiffre de code établissant les servitudes aéronautiques de l'aérodrome est 1.

II.3.3 - Mode d'exploitation de la piste

Le mode d'exploitation de la piste, pris en compte dans son stade ultime de développement, détermine, en fonction du chiffre de code, les caractéristiques des servitudes aéronautiques de dégagement.

La piste 11/29 est exploitée à vue de jour uniquement.

¹ Les numéros d'identification d'une piste correspondent à ses deux sens d'utilisation ou QFU.
QFU = orientation magnétique de la piste en service, arrondie à la dizaine de degrés le plus proche.

II.4 - SURFACES AÉRONAUTIQUES DE DÉGAGEMENT

Les surfaces de base utilisées pour les servitudes aéronautiques de dégagement de l'aérodrome sont établies pour le stade ultime de développement. Elles ont les spécifications techniques définies à l'annexe I de l'arrêté du 7 juin 2007 modifié et précisées ci-dessous.

Ces surfaces correspondent, lorsque les caractéristiques physiques prises en compte ne diffèrent pas du stade actuel, aux surfaces opérationnelles de dégagement aéronautique ou surfaces de limitation d'obstacles (OLS).

II.4.1 - Trouées d'atterrissage et de décollage

Chaque surface de trouée est définie par une largeur à l'origine (bord intérieur), une cote altimétrique à l'origine, un évasement, une pente et une longueur maximale.

Les caractéristiques des trouées sont les suivantes :

DESIGNATIONS	CARACTERISTIQUES	
	Trouées ouest-nord-ouest Atterrissage QFU 11 Décollage QFU 29 *	Trouées est-sud-est Atterrissage QFU 29 Décollage QFU 11
Cote à l'origine	67,1 m NGF	73,1 m NGF
Spécifications utilisées	à vue	
Distance au seuil / à l'extrémité	0 m	
Largeur à l'origine	60 m	
Divergence	10 %	
Longueur	1 600 m	
Pente	5 %	

* La trouée de décollage QFU 29 est désaxée de 8° vers le sud.

II.4.2 - Surfaces latérales

Les surfaces latérales ont une pente de 20%.

II.4.3 - Périmètre d'appui

Le périmètre d'appui est le périmètre de la plus petite surface au sol contenant l'ensemble des bords intérieurs des trouées de décollage et d'atterrissage et des lignes d'appui des surfaces latérales et incluant les éventuels raccords rectilignes.

Il est représenté sur le schéma du paragraphe 3 – Calage géographique et altimétrique des infrastructures.

II.4.4 - Surface horizontale intérieure

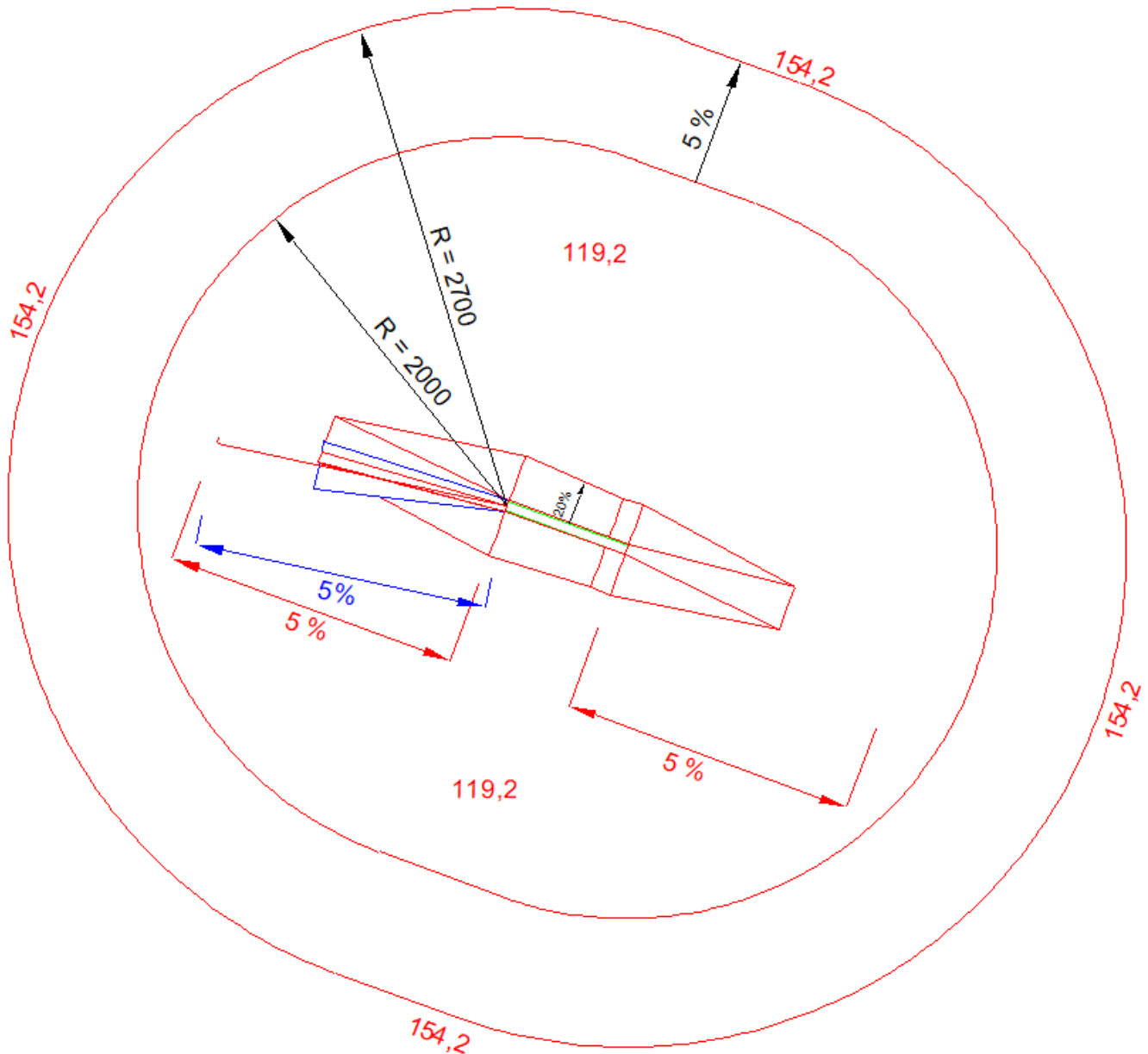
La surface horizontale intérieure, dont la cote est fixée à 45 mètres au-dessus de l'altitude de référence de l'aérodrome, s'élève à 119,2 mètres NGF.

Elle est délimitée par deux demi-circonférences horizontales, centrées chacune par rapport à l'origine des trouées d'atterrissage, de rayon 2 000 mètres, et par les tangentes communes à ces deux circonférences.

II.4.5 - Surface conique

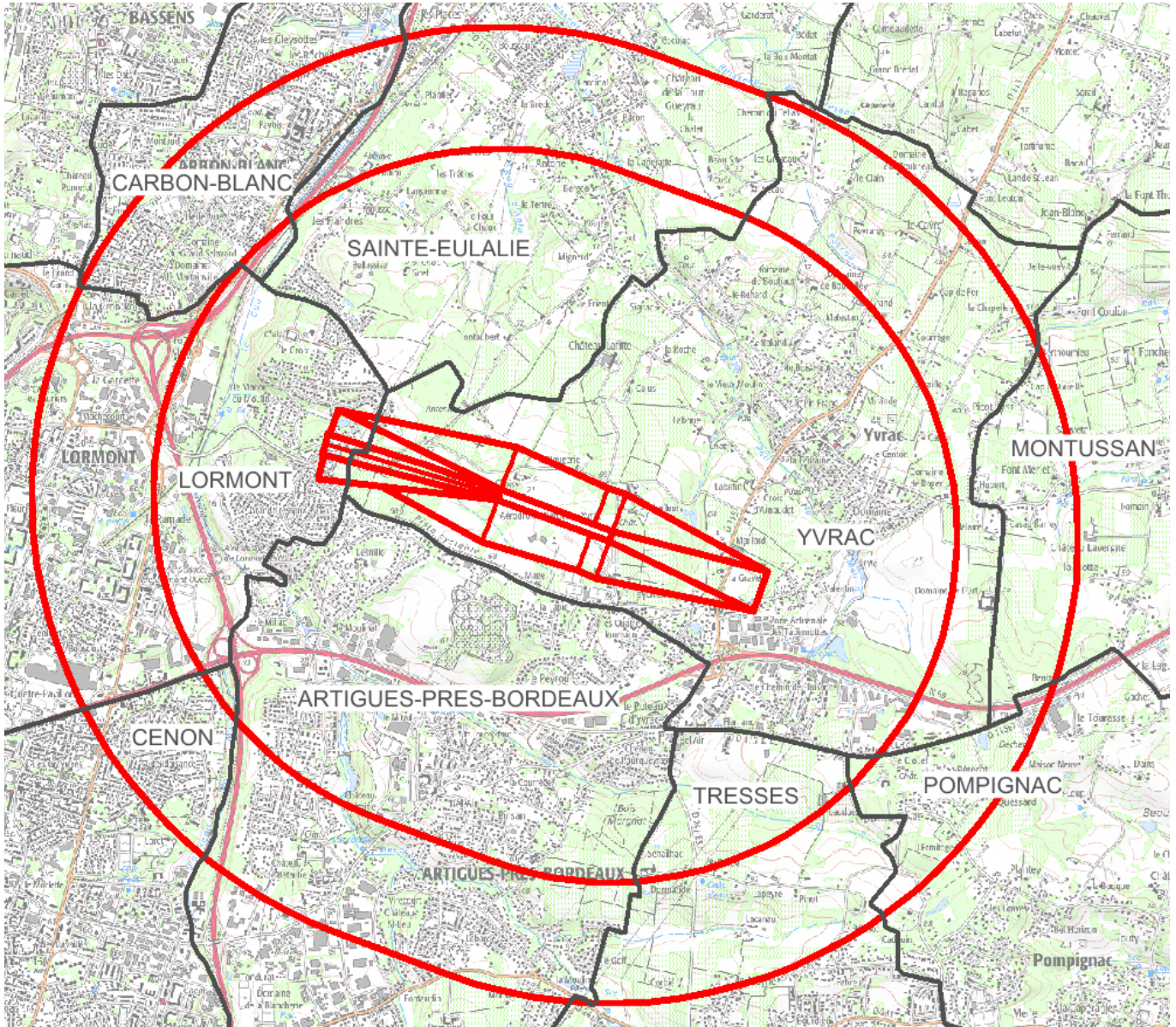
La surface conique a une pente de 5 % et s'élève, à partir du bord extérieur de la surface horizontale intérieure, jusqu'à une hauteur de 35 mètres, soit une cote maximale de 154,2 mètres NGF.

II.4.6 - Croquis des surfaces de dégagement



II.4.7 - Enveloppe des surfaces de dégagements

Le schéma ci-après précise l'enveloppe des surfaces de dégagements aéronautiques correspondant au stade ultime de développement de l'aérodrome, ainsi que les limites des communes concernées.



Les communes concernées sont les suivantes :

Département de la Gironde

- ARTIGUES-PRÈS-BORDEAUX
- CARBON-BLANC
- CENON
- LORMONT
- MONTUSSAN
- POMPIGNAC
- SAINTE-EULALIE
- TRESSSES
- YVRAC

II.4.8 - Adaptations des surfaces

Lorsque des obstacles préexistants font saillie au-dessus des surfaces aéronautiques de dégagement définies à l'annexe 1 de l'arrêté du 7 juin 2007 modifié et qu'il s'avère impossible de les supprimer, ces obstacles sont qualifiés d'irrémediables et ces surfaces font l'objet d'adaptations.

Ces adaptations s'appuient sur une étude d'évaluation des obstacles spécifique au type d'exploitation envisagée.

Les adaptations de surface figurent sur le plan d'ensemble (A1).

Il est précisé que ces adaptations des surfaces utilisées pour les servitudes aéronautiques de dégagement de l'aérodrome ne modifient en rien les servitudes aéronautiques de balisage.

Adaptations ponctuelles

Il s'agit d'obstacles artificiels isolés existants, jugés acceptables car n'affectant pas la sécurité des aéronefs et la régularité de l'exploitation de l'aérodrome.

Ils sont repérés par le symbole ▲ ainsi que par une lettre sur les plans.

Ces obstacles sont les suivants :

N°	Type	Cote sommitale (en m NGF)	Hauteur de dépassement (m)	Surface concernée
A	Pylône ligne électrique	119,75	0,5	Surface horizontale intérieure
B	Pylône ligne électrique	132,57	13,4	
C	Château d'eau + antenne	126,5	4,2	Surface conique

2 - MISE EN APPLICATION DU PSA

I - LISTE DES OBSTACLES DÉPASSANT LES COTES LIMITES AUTORISÉES PAR LES SERVITUDES APRÈS ADAPTATIONS

La liste ci-dessous est non limitative et donnée à titre indicatif (article D.6351-6 du code des Transports).

Ces obstacles sont les suivants, tous situés sur la commune d'Yvrac :

<u>Surface concernée</u> Numéro et nature de l'obstacle	Cote sommitale (jusqu'à...) en mètres NGF	Hauteur de dépassement (jusqu'à...) en mètres
<u>Trouée d'atterrissage Ouest</u>		
1 - Arbres	87,93	2,2
2 - Arbres	71,23	1,9
<u>Trouée de décollage Ouest</u>		
1 - Arbres	87,93	3,3
2 - Arbres	71,23	0,2
3 - Arbre	72,07	1,5
4 - Arbre	70,48	0,2
<u>Surface latérale Nord</u>		
6 - Arbres	85,33	1
7 - Arbres	91,1	2,6
8 - Arbres	90,77	15,5
9 - Arbres	90,53	0,5
10 - Arbre	92,21	0,6
11 - Arbre	89,81	4,8
12 - Arbre	92,27	5,4
<u>Surface latérale Sud</u>		
13 - Arbres	95,06	4,7
14 - Arbre	82,95	6
15 - Arbres	91,86	7,1
16 - Arbres	92,97	2,7

II - TRAITEMENT DES OBSTACLES

II.1 - OBSTACLES EXISTANTS

Les obstacles existants, dépassant les cotes limites autorisées des surfaces, le cas échéant adaptées, utilisées pour les servitudes aéronautiques de dégagement, peuvent être appelés à être supprimés ou à être mis en conformité avec le plan de servitudes aéronautiques de dégagement qui protège l'aérodrome.

La mise en conformité de l'obstacle par rapport au plan de servitudes aéronautiques approuvé peut être immédiate ou entreprise au fur et à mesure des besoins et des nécessités.

Les modalités d'application des servitudes aéronautiques sont précisées dans les articles L.6351-2 à 5 et R.6351-7 à 29 du code des Transports.

Les articles R.6351-15 à D.6351-17 concernent en particulier la suppression ou la modification des obstacles dépassant les cotes limites.

II.2 - OBSTACLES À VENIR

Le plan de servitudes aéronautiques (PSA) est rendu exécutoire par le décret en Conseil d'Etat ou par l'arrêté ministériel qui l'approuve.

En conséquence, il s'applique à tout obstacle à venir : bâtiment, installation, plantation, etc.

S'il existe un plan local d'urbanisme (PLU) dans les communes concernées, le plan des servitudes aéronautiques lui est annexé.

S'il n'existe pas de PLU, le plan de servitudes aéronautiques s'impose à toute demande de réalisation de projet de nature à constituer un obstacle.

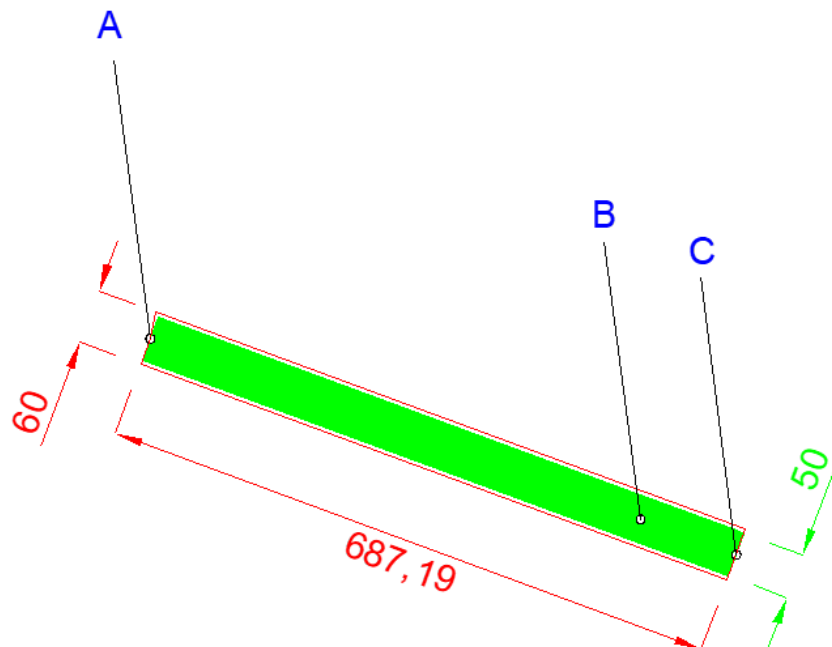
3 - CALAGE GÉOGRAPHIQUE ET ALTIMÉTRIQUE DES INFRASTRUCTURES

Les coordonnées x et y des bornes sont repérées dans le système de référence et de coordonnées planimétrique en vigueur.

SYSTÈME DE RÉFÉRENCE GÉOGRAPHIQUE ET PLANIMÉTRIQUE			
ZONE	SYSTÈME GÉODÉSIQUE	ELLIPSOÏDE ASSOCIÉ	PROJECTION
France Métropolitaine	RGF 93	IAG GRS 1980	Lambert 93
SYSTÈME DE RÉFÉRENCE ALTIMÉTRIQUE			
France Métropolitaine, à l'exclusion de la Corse		NGF - IGN 1969	

Les distances sont exprimées en mètres et calculées en projection planimétrique à partir des coordonnées des points d'infrastructures du système de pistes. Elles peuvent donc différer légèrement des longueurs physiques des infrastructures telles que déclarées sur la publication d'information aéronautique.

	X (m)	Y (m)	Z (m NGF)
A - Seuil 11	424 811,91	6 425 864,64	67,1
B - Point haut	425 351,26	6 425 665,40	74,2
C - Seuil 29	425 456,54	6 425 626,57	73,1



Envoyé en préfecture le 13/12/2024

Reçu en préfecture le 13/12/2024

Publié le



ID : 033-213303308-20241212-01_12_12_2024-DE



Direction générale de l'Aviation civile

50, rue Henri Farman

75720 Paris cedex 15

Téléphone : 01 58 09 43 21

www.ecologie.gouv.fr